

RAPID 400

Machine à scier à ruban



Données techniques

Volants de la scie à ruban :	400 mm
Longueur de la lame de scie :	min. 3230 mm / max. 3330 mm
Largeur de la lame de scie :	guide GL : 15 - 20 mm guide APA en option : 15 - 20 mm largeur min. en cas de revêtement spécial : 6 mm à chaque fois
Épaisseur de la lame de scie :	0,4 mm
Largeur du revêtement :	25 mm
Vitesse de la lame de scie :	1400 m/min
Hauteur de coupe maximale :	guide GL : max. 190 mm guide APA en option : max. 205 mm
Largeur de coupe maximale :	max. 385 mm
Dimensions de la table :	420 x 570 mm
Hauteur de table :	900 mm
Guide de lame de scie à ruban :	standard : GL 456 option : APA 2 (taille 1)
Lumière de guidage laser (option) :	classe laser 1M
Moteur d'entraînement :	standard : 1,1 kW (1,5 CV) option : 1,5 kW (2,0 CV)
Frein moteur :	électrique
Indice de protection :	IP54
Espace nécessaire :	voir page 2
Poids :	env. 130 kg (net)
Voltage :	400 V / 50 Hz
Câble d'alimentation :	Cu, 5 fils (la section doit être déterminée sur place par un électricien !)
Phases à connecter :	L1 L2 L3 N PE
Fusible :	16 A
Aspiration :	2 x Ø 100 mm Débit volumétrique : 790 m ³ /h
Puissance d'aspiration :	env. 1450 m ³ /h à 20 m/s (copeaux secs)



- Attention : les prescriptions de la société locale de distribution d'électricité s'appliquent.
- L'impédance de la boucle de défaut et l'adéquation du dispositif de protection contre la surintensité de courant doivent être contrôlés sur le site d'installation de la machine.
- Le branchement doit être effectué par un électricien qualifié et certifié.
- Vous trouverez le schéma électrique de la machine dans la colonne de la machine, derrière le panneau de commande.

Niveau des émissions selon EN ISO 3746:2010

Niveau de puissance sonore ¹	au ralenti : 80 dB(A) en exploitation : 102 dB(A)
Niveau de pression d'émission à la position de travail ¹	au ralenti : 67 dB(A) en exploitation : 89 dB(A)
Valeur d'émission de poussière liée à la position de travail ^{2,3}	0,23 mg/m ³

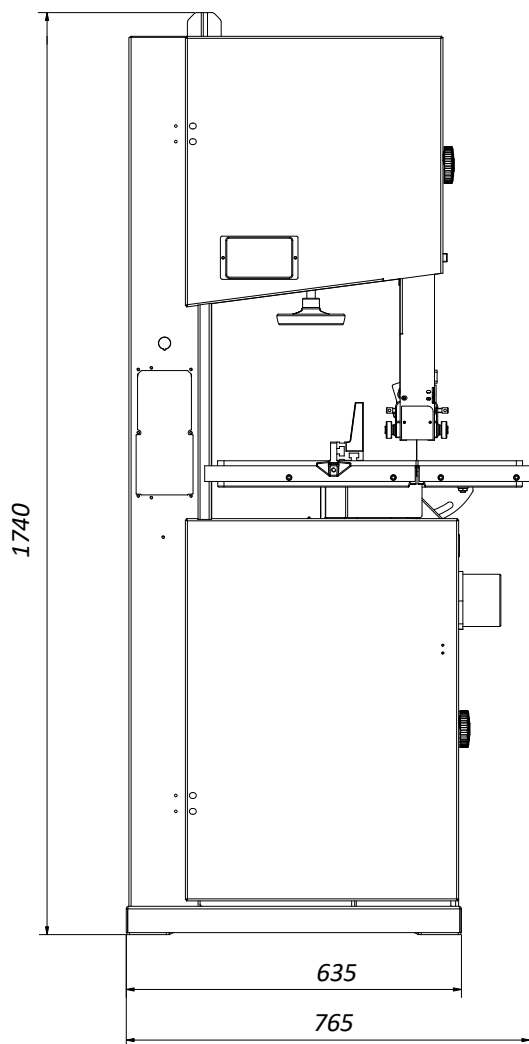


Si les valeurs des émissions sonores liées au poste de travail dépassent la machine 85 dB(A), une protection acoustique adaptée doit être mise à disposition du personnel !

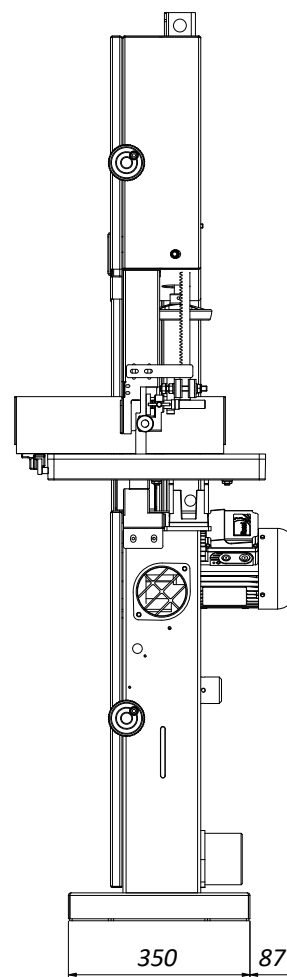
¹ La majoration d'incertitude K = 4 dB | ² limite max. autorisée 2,0 mg/m³ | ³ Valeurs d'émission de poussière : déterminées selon GS-HO-05

Dimensions et poste de travail

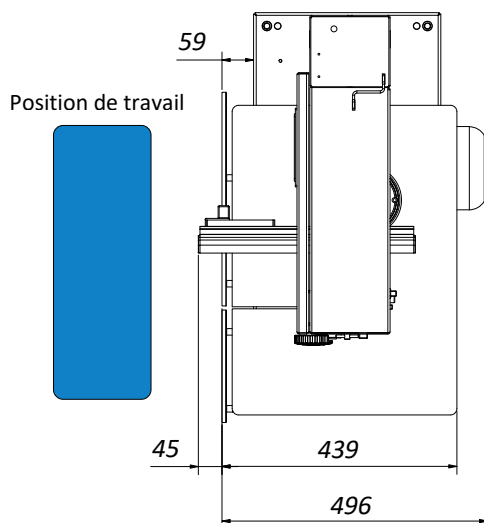
Vue de face :



Vue de côté :



Vue de dessus :



Espace nécessaire :

L'encombrement effectif dépend en général des dimensions de la machine et des dimensions des pièces à usiner.

Prévoyez en général suffisamment de place autour de la machine et calculez également le poste de travail nécessaire pour le personnel de service et pour l'alimentation et l'évacuation des pièces.

Reinhold Beck Maschinenbau GmbH

Im Grund 23 | DE -72505 Krauchenwies (Allemagne)

Tel.: +49 (0) 7576 / 962 978 - 0 | Fax: +49 (0) 7576 / 962 978 - 90

E-Mail: info@beck-maschinenbau.de | Web: <https://www.beck-maschinenbau.de>