

Machines à scier à ruban TBS 800R TBS 900R



Données techniques	Modèle TBS 800R	Modèle TBS 900R
Dimension des roues :	2 x Ø 800 mm (70 mm de large)	2 x Ø 900 mm (70 mm de large)
Bombage de roues :	0,2 mm (au centre)	0,2 mm (au centre)
Hauteur de coupe :	max. 460 mm	max. 580 mm
Largeur de coupe :	max. 785 mm	max. 880 mm
Longueur de lame de scie :	max. 5730 mm	max. 6260 mm
Largeur de lame de scie :	80 mm	80 mm
Unité d'avance (standard) :	2,5 - 40 m/min (vitesse à 10 étapes)	2,5 - 40 m/min (vitesse à 10 étapes)
Unité d'avance (option) :	2,0 - 30 m/min (réglable en continu)	2,0 - 30 m/min (réglable en continu)
Pression de service :	6 - 8 bar	6 - 8 bar
Consommation d'air :	30 l/min	30 l/min
Dimensions de la table :	1200 x 925 mm	1350 x 925 mm
Hauteur de la table :	930 mm	1015 mm
Moteur (standard) :	11 kW / 15 CV (400V / 50 Hz)	11 kW / 15 CV (400V / 50 Hz)
Moteur (option) :	15 kW / 20 CV (400V / 50 Hz)	15 kW / 20 CV (400V / 50 Hz)
Indice de protection :	IP 54	IP 54
Frein moteur :	mécanique	mécanique
Vitesse de la lame de scie :	1800 m/min	1820 m/min
Câble d'alimentation :	Cu, 5 fils (la section doit être déterminée sur place par un électricien !)	
Phases à connecter :	L1 L2 L3 N PE	L1 L2 L3 N PE
Fusible sur site :	11 kW : 32 A retardé / 15 kW : 50 A retardé	11 kW : 32 A retardé / 15 kW : 50 A retardé
Espace nécessaire :	H x L x P = env. 2500 x 2640 x 4730 mm	H x L x P = env. 2700 x 2810 x 4730 mm
Aspiration :	2 x Ø 120 mm	2 x Ø 120 mm
Poids :	env. 820 kg	env. 920 kg
Vitesse de l'air :	min. 20 m/s au raccord	min. 20 m/s au raccord
Débit volumique minimal :	1440 m ³ /h à 20 m/s	1440 m ³ /h à 20 m/s
Pression négative au raccord :	env. 950 Pal à 20 m/s	env. 950 Pal à 20 m/s
Lignes de signaux pour l'aspiration :	contact 83 + 84 sur le contacteur -Q2	contact 83 + 84 sur le contacteur -Q2



- Attention : les prescriptions de la société locale de distribution d'électricité s'appliquent.
- L'impédance de la boucle de défaut et l'adéquation du dispositif de protection contre la surintensité de courant doivent être contrôlées sur le site d'installation de la machine.
- Le branchement doit être effectué par un électricien qualifié et certifié.
- Vous trouverez le schéma électrique de la machine dans l'armoire électrique.

Valeurs d'émission sonore selon EN 1870-1

La majoration d'incertitude K = 4 dB(A)

Valeurs d'émission par poste de travail en dB(A) :	Entrée : 78 (au ralenti) 91 (exploitation)	Sortie : 79 (au ralenti) 96 (exploitation)
Niveau de puissance acoustique en dB(A) :	93 (au ralenti) 104 (exploitation)	

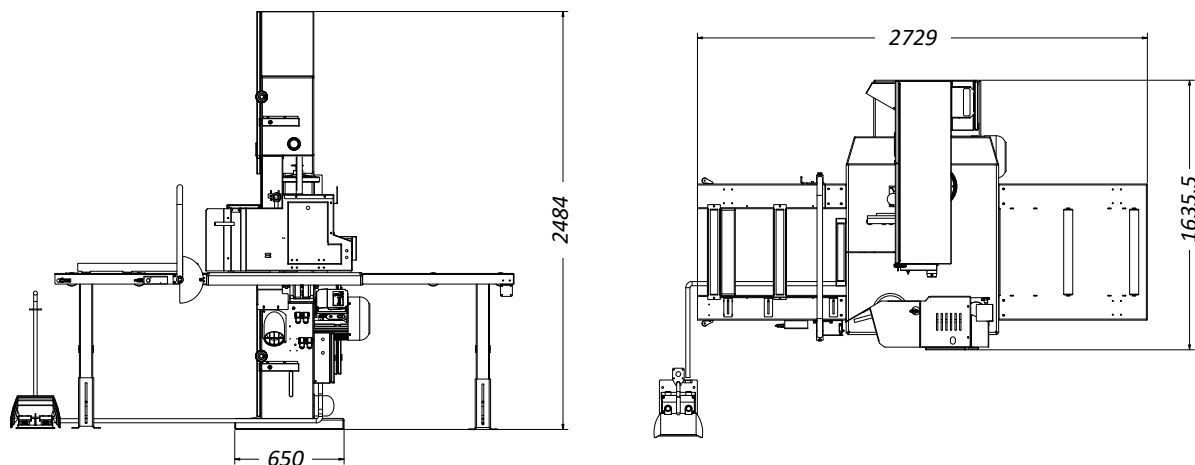
En cas de raccordement correct à une aspiration suffisamment puissante (vitesse de l'air d'au moins 20 m/s dans l'ensemble du tuyau de raccordement), on peut partir du principe que la valeur de 2,0 mg/m³ de poussière de bois est durablement respectée sur les postes de travail.



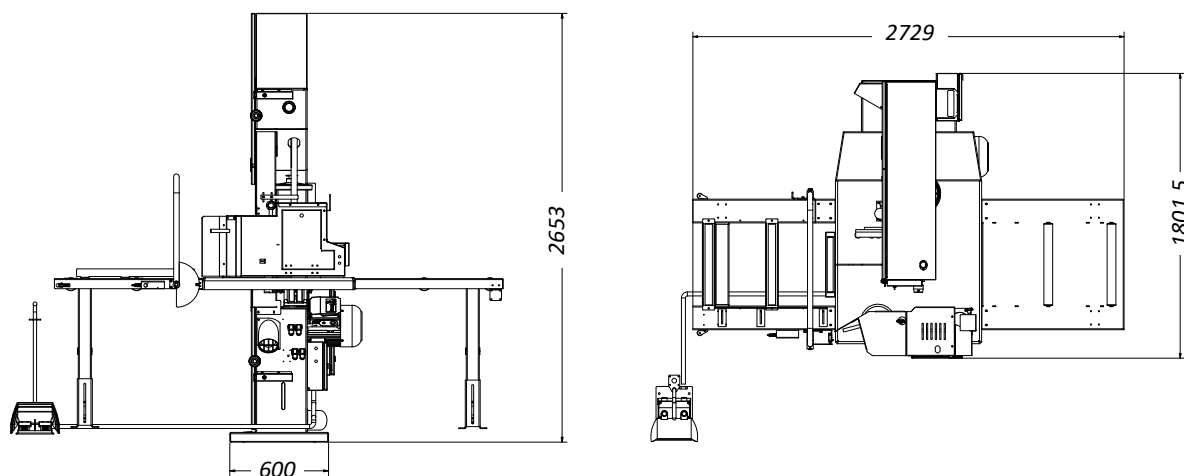
Si les valeurs des émissions sonores liées au poste de travail dépassent la machine 85 dB(A), une protection acoustique adaptée doit être mise à disposition du personnel !

Dimensions et positions de travail

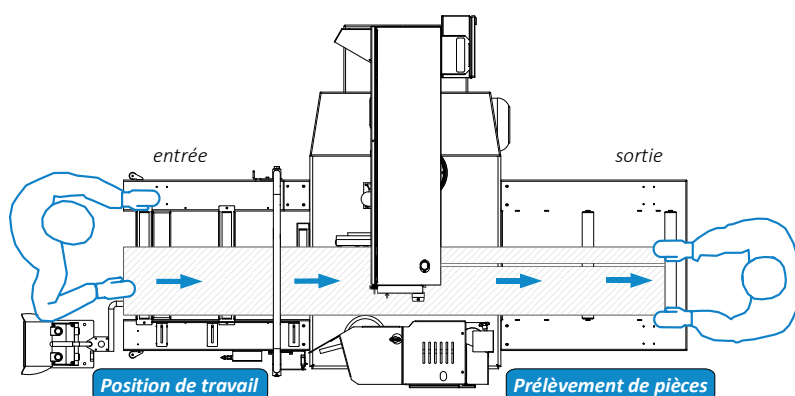
Dimensions TBS 800R :



Dimensions TBS 900R :



Positions de travail :



Espace effectif nécessaire :

L'espace effectif nécessaire dépend des dimensions extérieures de la machine et des dimensions des pièces à usiner. En règle générale, prévoyez suffisamment de place autour de la machine et calculez également l'espace nécessaire pour les travaux de réglage, de réparation et d'entretien, pour le personnel de service et auxiliaire ainsi que pour l'alimentation et l'enlèvement des pièces longues.

En partant des dimensions extérieures de la machine, des dimensions possibles des pièces à usiner ainsi que de l'espace calculé pour l'alimentation et l'enlèvement des pièces à usiner, il faut garantir un espace libre d'au moins 1,0 mètre autour de la machine.

Reinhold Beck Maschinenbau GmbH

Im Grund 23 | DE -72505 Krauchenwies (Allemagne)

Tél. : +49 (0) 7576 / 962 978 - 0 | Fax : +49 (0) 7576 / 962 978 - 90

E-Mail : info@beck-maschinenbau.de | Web : <https://www.beck-maschinenbau.de>