

334 | 20

335 | 20

336 | 20

Abrichthobelmaschinen



Technische Daten

Hobelbreite:	334 20: 410 mm 335 20: 510 mm 336 20: 630 mm
Aufgabetischlänge:	1620 mm
Abgabetischlänge:	1170 mm
Gesamttischlänge:	2850 mm
Maschinenhöhe:	ca. 1600 mm
Spanabnahme:	max. 8 mm
Messerwelle:	Ø 125 mm Drehzahl 5000 U/min.
Antriebsmotor Leistung:	5,5 kW (7,5 PS)
Schutzart:	IP54
Platzbedarf:	1600 x 3000 mm
Gewicht:	334 20: 870 kg (netto) 335 20: 1050 kg (netto) 336 20: 1400 kg (netto)
Bodenbelastung:	1,2 kg/cm ²
Spannung:	400 V / 50 Hz
Zuleitungskabel:	Cu, 5-adrig Der Querschnitt muss vor Ort durch eine Elektrofachkraft bestimmt werden!
Anzuschließende Phasen:	L1 L2 L3 N PE
Absicherung:	20 A träge
Absaugung:	Ø 160 mm, Unterdruck 600 Pa
Absaugleistung:	ca. 1450 m ³ /h bei 20 m/s (trockene Späne)
Signalgeberleitung für Absauganlage:	Kontakt 23 + 24 am Schütz K1M, siehe Schaltplan



- Achtung: Es gelten die Vorschriften des örtlichen EVU.
- Die Überprüfung der Impedanz der Fehlerschleife und der Eignung der Überstromschutzeinrichtungen müssen am Aufstellort der Maschine erfolgen.
- Der Elektroanschluss darf nur von einer zugelassenen Elektrofachkraft vorgenommen werden.
- Den Schaltplan zur Maschine finden Sie im Elektroschaltschrank.

Emissionswerte nach EN 860 ¹

(bei Verwendung der Standard-Messerwelle)

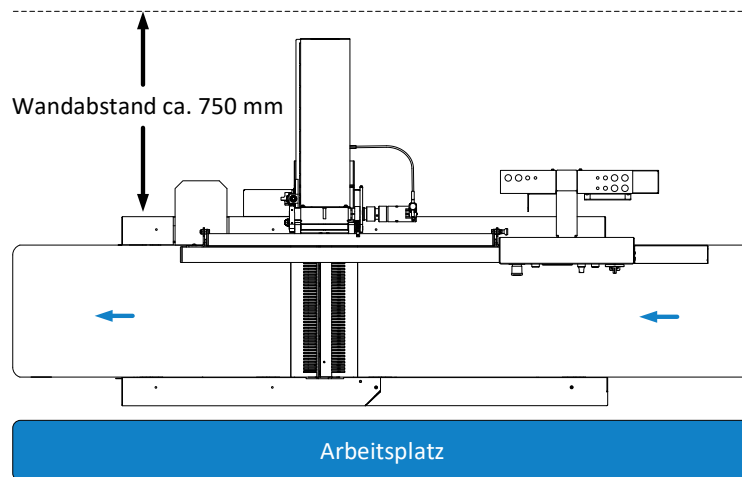
Arbeitsplatzbezogene Emissionswerte in dB(A):	93 (Leerlauf) 99 (Bearbeitung)
Schalleistungspegel in dB(A):	84 (Leerlauf) 92 (Bearbeitung)
Arbeitsplatzbezogener Staubemissionswert ^{2 3} :	0,48 mg/m ³ Luft



Die arbeitsplatzbezogenen Geräuschemissionswerte der Maschine überschreiten 85 dB(A)!
Deshalb ist dem Personal ein geeigneter Gehörschutz zur Verfügung zu stellen!

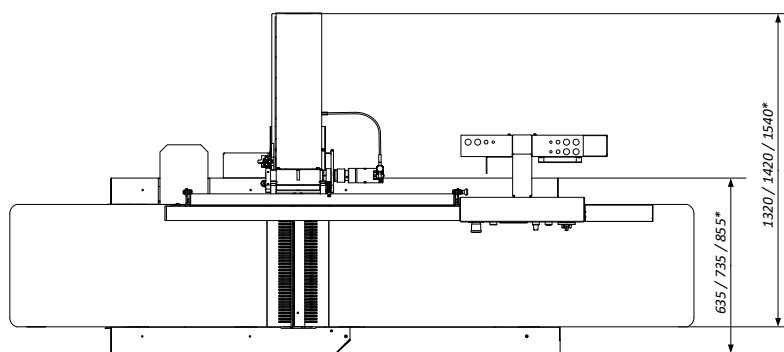
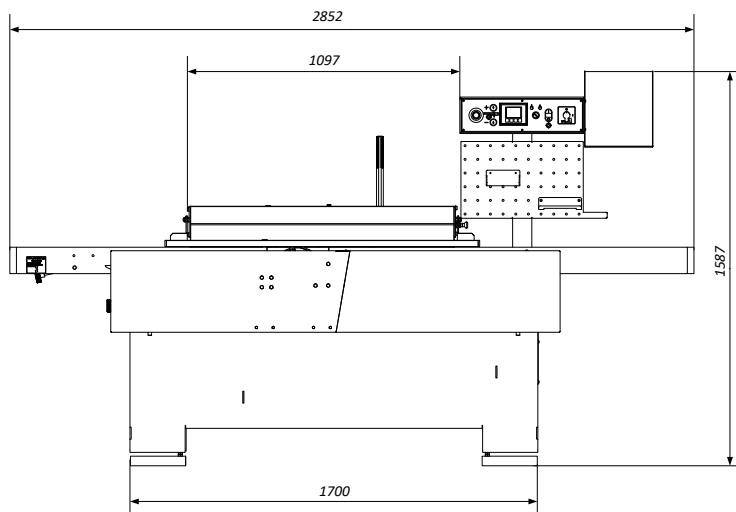
¹ Unsicherheitszuschlag K = 4 dB(A) | ² zulässig 2,0 mg/m³ Luft | ³ Staubemissionswerte: Ermittelt nach GS-HO-05

Arbeitsplatz



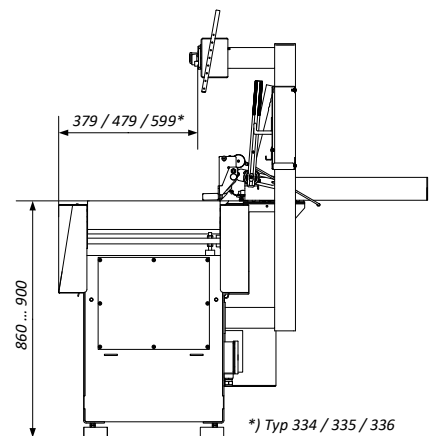
Abmessungen

Vorderansicht & Draufsicht:



*) Typ 334 / 335 / 336

Seitenansicht:



HOKUBEMA Maschinenbau GmbH

Graf-Stauffenberg-Kaserne, Binger Str. 28 | Halle 120

DE 72488 Sigmaringen | Tel. +49 07571 755-0

E-Mail: info@hokubema-panhans.de | Web: <https://hokubema-panhans.de>