

680 | 100

Format- und Besäumkreissäge



Technische Daten

Tischgröße:	1200 x 665 mm
Tischhöhe:	900 mm (± 20 mm)
Schwenkbereich des Sägeblattes:	0° - 46°
Drehzahl Hauptsägeblatt:	3000/4000/5000/6000 U/min (umstellbar)
Sägeblattdurchmesser:	max. 450 mm (400 mm unter Tisch versenkbar)
Bohrung Hauptsäge:	30 mm
Bohrung Vorritzsäge / Option Quickstep:	22 mm / 50 mm (Sägeblattdurchmesser max. 125 mm)
Winkel-/Gehrungsanschlag:	beidseitig bis 46°
Schnitthöhe:	max. 155 mm bei 90° / max. 105 mm bei 46°
Schnittlänge / Rollenwagenlänge:	3400 mm / 3200 mm
Schnittbreite am Parallelanschlag:	1030 mm
Ablängen am Längenanschlag:	max. 3500 mm
Tischverlängerung:	zzgl. 750 x 655 mm
Tischverbreiterung:	1200 x 655 mm
Antriebsmotor Leistung:	5,5 kW (7,5 PS) Optional 7,5 kW (10 PS)
Schutzart:	IP54
Platzbedarf:	7000 x 3500 mm
Gewicht:	ca. 1051 kg (netto)
Bodenbelastung:	4,0 kg/cm ²
Spannung:	400 V / 50 Hz
Zuleitungskabel:	Cu, 5-adrig Der Querschnitt muss vor Ort durch eine Elektrofachkraft bestimmt werden!
Anzuschließende Phasen:	L1 L2 L3 N PE
Absicherung:	5,5 kW: 25 A 7,5 kW: 32 A oder 35 A
Absaugung:	Gesamtanschluss Ø 140 mm Unterdruck ca. 1200 Pa
Absaugleistung:	ca. 1450 m ³ /h bei 20 m/s (trockene Späne)
Signalgeberleitung für Absauganlage:	Kontakt 03 + 04 am Schütz K2, siehe Schaltplan



- Achtung: Es gelten die Vorschriften des örtlichen EVU.
- Die Überprüfung der Impedanz der Fehlerschleife und der Eignung der Überstromschutzeinrichtungen müssen am Aufstellort der Maschine erfolgen.
- Der Elektroanschluss darf nur von einer zugelassenen Elektrofachkraft vorgenommen werden
- Den Schaltplan zur Maschine finden Sie im Elektroschaltschrank.

Emissionswerte nach EN 1870-1¹

Arbeitsplatzbezogene Emissionswerte in dB(A):	87 (Leerlauf) 85 (Bearbeitung)
Schalleistungspegel in dB(A):	99 (Leerlauf) 101 (Bearbeitung)
Arbeitsplatzbezogener Staubemissionswert ^{2 3} :	Die ermittelten Werte halten die geforderten Beurteilungswerte für die Kennzeichnung „BG-Holzstaubgeprüft“ ein.



Die arbeitsplatzbezogenen Geräuschemissionswerte der Maschine überschreiten 85 dB(A)!
Deshalb ist dem Personal ein geeigneter Gehörschutz zur Verfügung zu stellen!

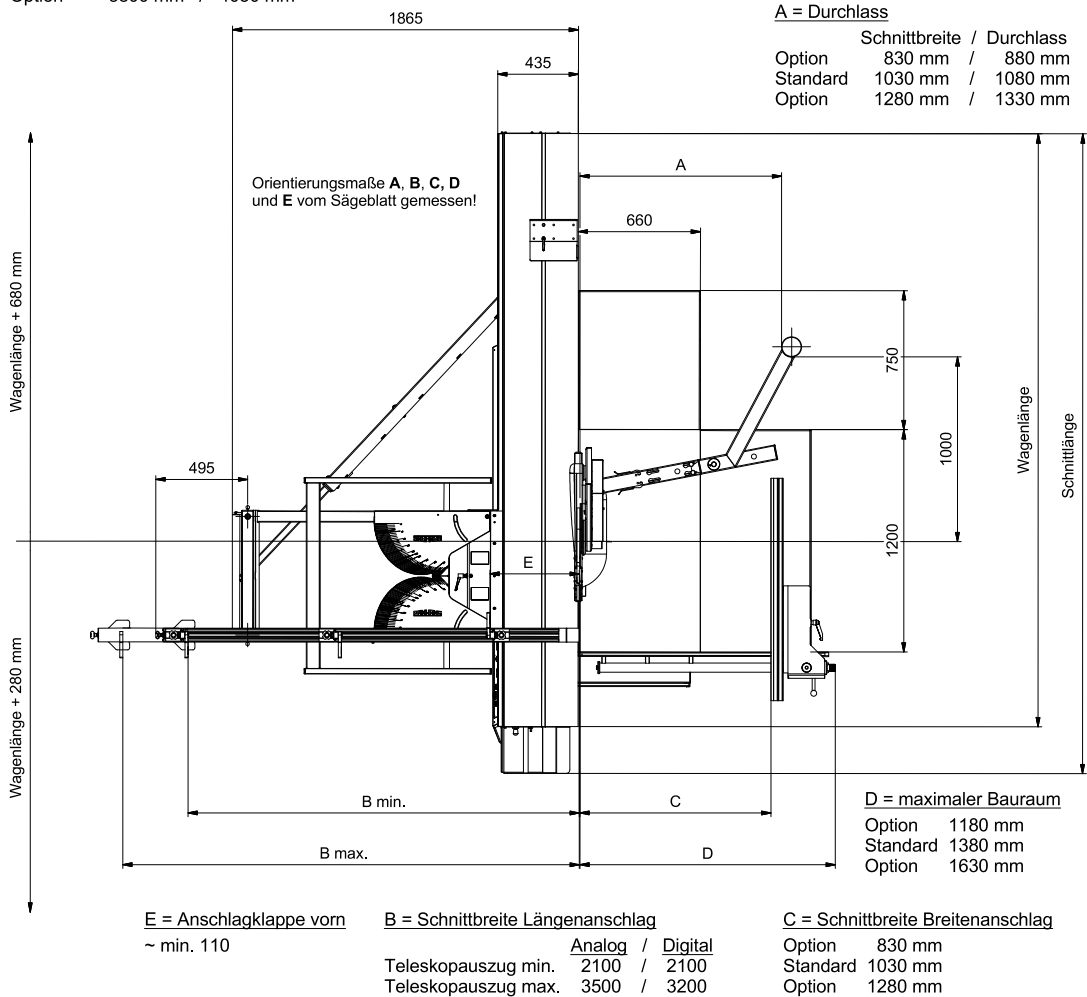
¹ Unsicherheitszuschlag K = 4 dB(A) | ² zulässig 2,0 mg/m³ Luft | ³ Staubemissionswerte: Ermittelt nach GS-HO-05

Abmessungen

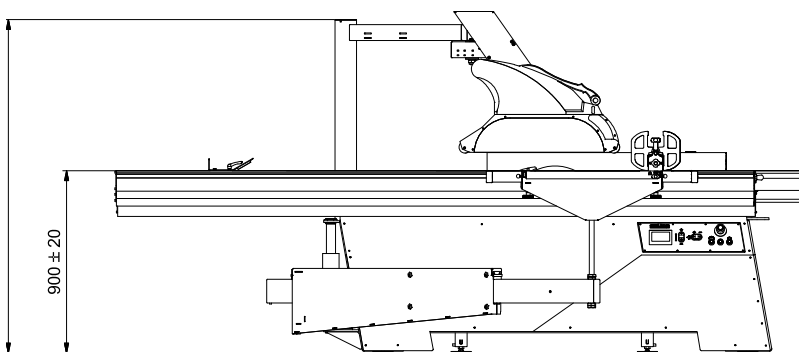
Draufsicht:

Doppelrollwagen

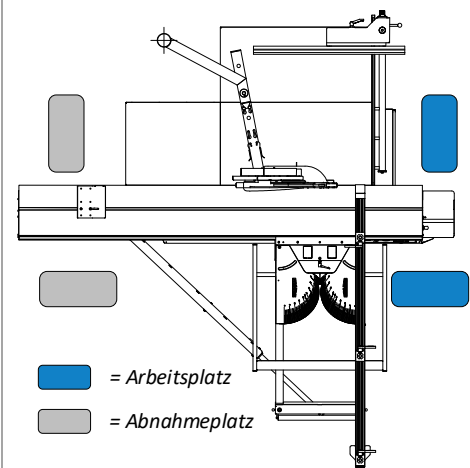
	Wagenlänge / Schnittlänge
Option	2600 mm / 2850 mm
Standard	3200 mm / 3450 mm
Option	3800 mm / 4050 mm



Vorderansicht:



Arbeitsplätze:



HOKUBEMA Maschinenbau GmbH

Graf-Stauffenberg-Kaserne, Binger Str. 28 | Halle 120

DE 72488 Sigmaringen | Tel. +49 07571 755-0

E-Mail: info@hokubema-panhans.de | Web: <https://hokubema-panhans.de>