

## 680 | 200

### Format- und Besäumkreissäge



#### Technische Daten

Tischgröße:	1200 x 665 mm
Tischhöhe:	900 mm (± 20 mm)
Schwenkbereich des Sägeblattes:	0° - 46°
Drehzahl Hauptsägeblatt:	3000/4000/5000/6000 U/min (umstellbar)
Sägeblattdurchmesser:	max. 450 mm (400 mm unter Tisch versenkbar)
Bohrung Hauptsäge:	30 mm
Bohrung Vorritzsäge / Option Quickstep:	22 mm / 50 mm (Sägeblattdurchmesser max. 125 mm)
Winkel-/Gehrungsanschlag:	beidseitig bis 46°
Schnitthöhe:	max. 155 mm bei 90° / max. 105 mm bei 46°
Schnittlänge / Rollenwagenlänge:	3400 mm / 3200 mm
Schnittbreite am Parallelanschlag:	1250 mm
Ablängen am Längenanschlag:	max. 3500 mm
Tischverlängerung:	zzgl. 750 x 655 mm
Tischverbreiterung:	1430 x 940 mm
Antriebsmotor Leistung:	5,5 kW (7,5 PS)   Optional 7,5 kW (10 PS)
Schutzart:	IP54
Platzbedarf:	7000 x 3500 mm
Gewicht:	ca. 1150 kg (netto)
Bodenbelastung:	4,0 kg/cm <sup>2</sup>
Spannung:	400 V / 50 Hz
Zuleitungskabel:	Cu, 5-adrig Der Querschnitt muss vor Ort durch eine Elektrofachkraft bestimmt werden!
Anzuschließende Phasen:	L1   L2   L3   N   PE
Absicherung:	5,5 kW: 25 A   7,5 kW: 32 A oder 35 A
Absaugung:	Gesamtanschluss Ø 140 mm   Unterdruck ca. 1200 Pa
Absaugleistung:	ca. 1450 m <sup>3</sup> /h bei 20 m/s (trockene Späne)
Signalgeberleitung für Absauganlage:	Kontakt 03 + 04 am Schütz K2, siehe Schaltplan



- Achtung: Es gelten die Vorschriften des örtlichen EVU.
- Die Überprüfung der Impedanz der Fehlerschleife und der Eignung der Überstromschutzeinrichtungen müssen am Aufstellort der Maschine erfolgen.
- Der Elektroanschluss darf nur von einer zugelassenen Elektrofachkraft vorgenommen werden
- Den Schaltplan zur Maschine finden Sie im Elektroschaltschrank.

#### Emissionswerte nach EN 1870-1<sup>1</sup>

Arbeitsplatzbezogene Emissionswerte in dB(A):	87 (Leerlauf)   85 (Bearbeitung)
Schalleistungspegel in dB(A):	99 (Leerlauf)   101 (Bearbeitung)
Arbeitsplatzbezogener Staubemissionswert <sup>2 3</sup> :	Die ermittelten Werte halten die geforderten Beurteilungswerte für die Kennzeichnung „BG-Holzstaubgeprüft“ ein.



Die arbeitsplatzbezogenen Geräuschemissionswerte der Maschine überschreiten 85 dB(A)!  
Deshalb ist dem Personal ein geeigneter Gehörschutz zur Verfügung zu stellen!

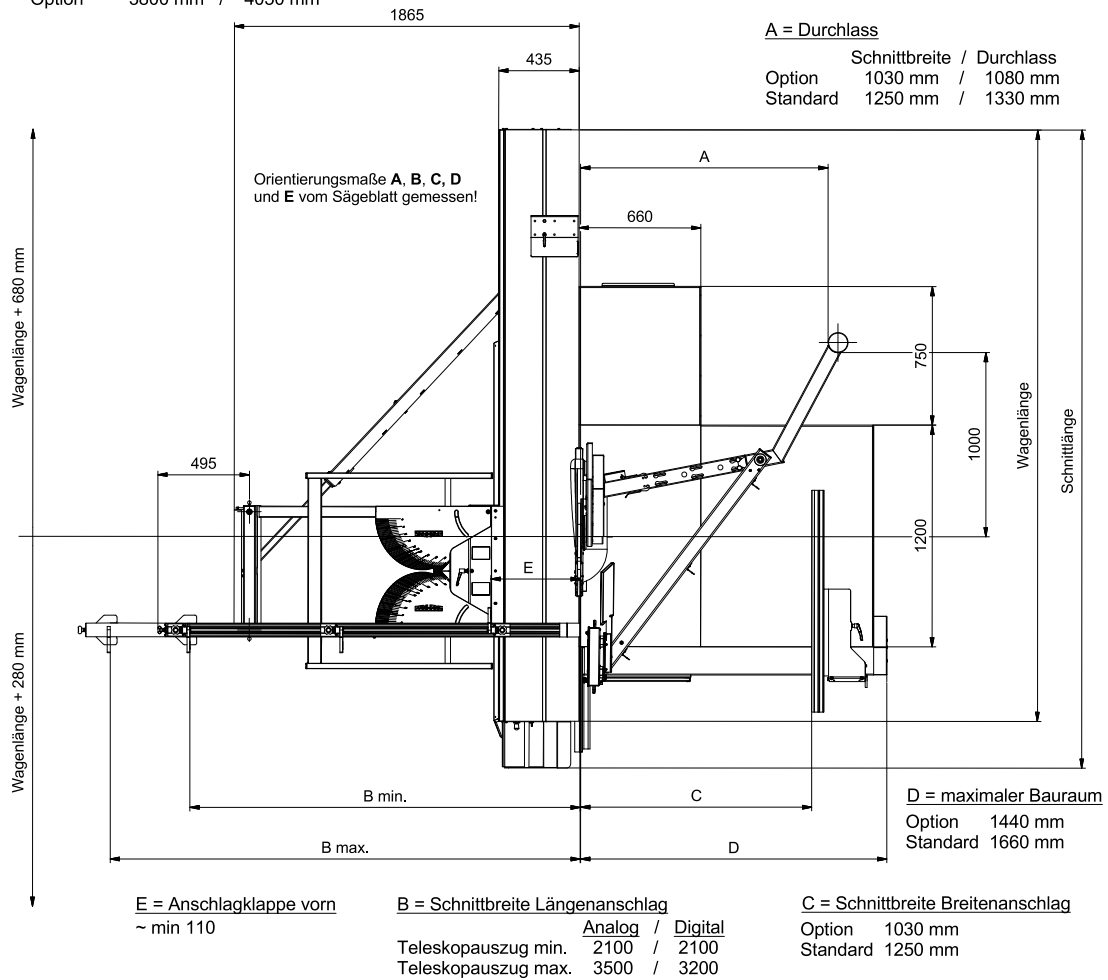
<sup>1</sup> Unsicherheitszuschlag K = 4 dB(A) | <sup>2</sup> zulässig 2,0 mg/m<sup>3</sup> Luft | <sup>3</sup> Staubemissionswerte: Ermittelt nach GS-HO-05

## Abmessungen

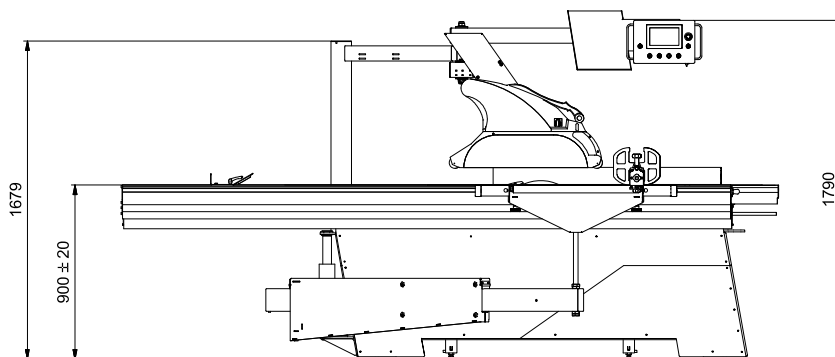
### Draufsicht:

#### Doppelrollwagen

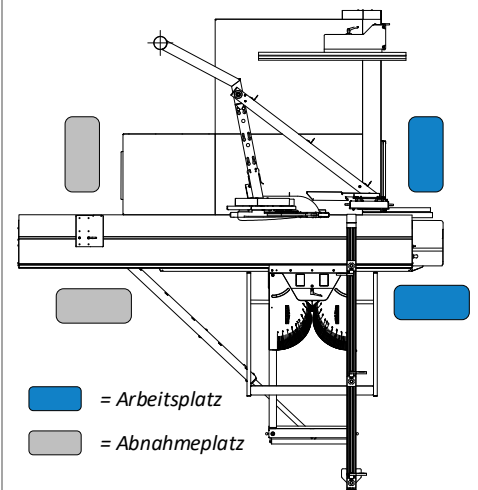
	Wagenlänge / Schnittlänge
Option	2600 mm / 2850 mm
Standard	3200 mm / 3450 mm
Option	3800 mm / 4050 mm



### Vorderansicht:



### Arbeitsplätze:



### HOKUBEMA Maschinenbau GmbH

Graf-Stauffenberg-Kaserne, Binger Str. 28 | Halle 120  
DE 72488 Sigmaringen | Tel. +49 07571 755-0

E-Mail: [info@hokubema-panhans.de](mailto:info@hokubema-panhans.de) | Web: <https://hokubema-panhans.de>