

680 | 200

Formaatzaagmachine



Technische gegevens

Formaat tafelblad:	1200 x 655 mm
Tafelhoogte:	900 mm (± 20 mm)
Zaagblad kanteling:	0° - 46°
Rotatiesnelheid hoofdzaagblad:	3000/4000/5000/6000 tpm (via riemschijf)
Cirkelzaagblad diameter:	max. 450 mm (400 mm intrekbaar onder tafel)
Boring hoofdzaag:	30 mm
Boor voorritser / optie "Quickstep":	22 mm / 50 mm (zaagbladdiameter max. 125 mm)
Hoek-/verstekaanslag:	tot 46° aan beide zijden
Zaaghoogte:	max. 155 mm bij 90° / max. 105 mm bij 46°
Zaaglengte / loopwagenlengte:	3400 mm / 3200 mm
Zaagbreedte parallelgeleider:	1250 mm
Zaaglengte telescopische aanslag:	max. 3500 mm
Tafelverlenging:	plus 750 x 655 mm
Tafeluitbreiding:	1430 x 940 mm
Motorvermogen:	5,5 kW (7,5 pk) optioneel 7,5 kW (10 pk)
Beschermingsklasse:	IP54
Benodigde ruimte:	7000 x 6500 mm
Gewicht:	ca. 1150 kg (netto)
Vloerbelasting:	4,0 kg/cm ²
Spanning:	400 V / 50 Hz
Voedingskabel:	Cu, 5-aderig. De doorsnede moet ter plaatse door een erkende elektricien worden bepaald!
Te verbinden fasen:	L1 L2 L3 N PE
Voorzekeren:	5,5 kW: 25 A 7,5 kW: 32 A of 35 A
Afzuiging:	totale aansluiting Ø 140 mm onderdruk ca. 1200 Pa
Afzuigcapaciteit:	ca. 1450 m ³ /u bij 20 m/s (droge spanen)
Signaalgeneratorlijn voor afzuigstelsel:	contact 03 + 04 op contactor K2, zie schakelschema



- Let op: De voorschriften van de plaatselijke elektriciteitsmaatschappij zijn van toepassing.
- De impedantie van de foutlus en de geschiktheid van de overstrombeveiligingsinrichting moeten op de plaats van installatie van de machine worden gecontroleerd.
- De aansluiting moet worden uitgevoerd door een erkende elektricien!
- De schakelschema's vindt u in de schakelkast.

Emissiewaarden volgens EN 1870-1¹

Emissiedrukniveau op de werkplaats in dB(A):	87 (inactief) 85 (bewerking)
Geluidsvermogen in dB(A):	99 (inactief) 101 (bewerking)
Werkplaats gerelateerde stofemissiewaarde ^{2 3} :	De vastgestelde waarden voldoen aan de vereiste beoordelingswaarden voor het label "BG-Holzstaubgeprüft".



De geluidsemisiewaarden van de machine overschrijden 85 dB(A)!
Daarom moet geschikte gehoorbescherming worden voorzien voor het personeel!

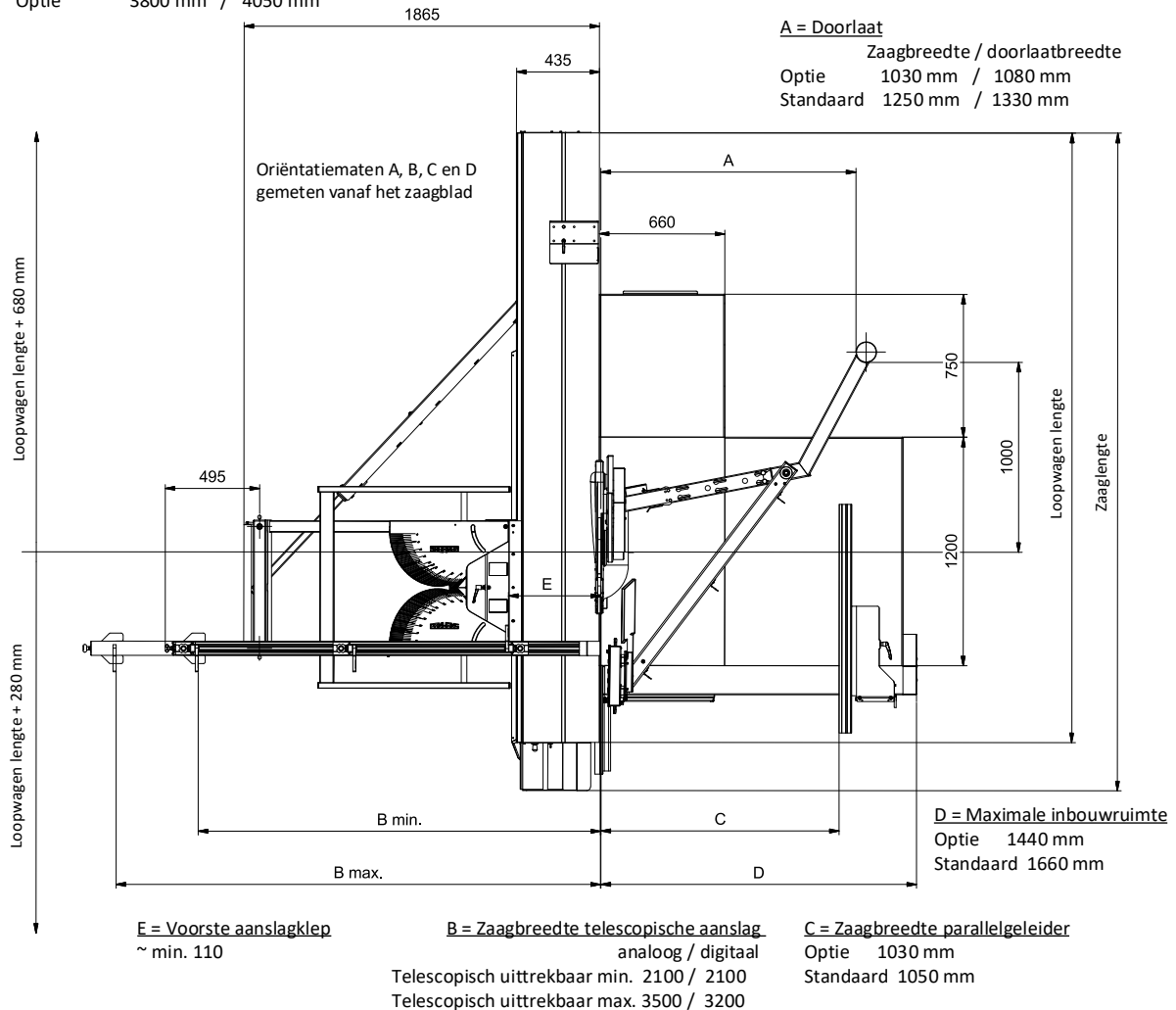
¹ Onzekerheidstoets K = 4 dB(A) | ² Toelaatbaar 2,0 mg/m³ lucht | ³ Stofemissiewaarden: Bepaald volgens GS-HO-05

Afmetingen

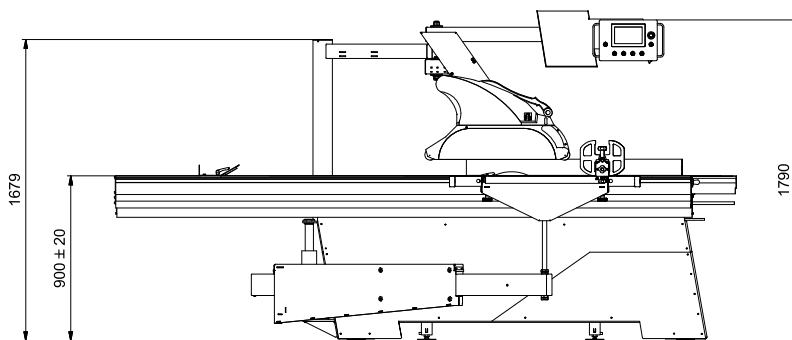
Bovenaanzicht:

Dubbele loopwagen

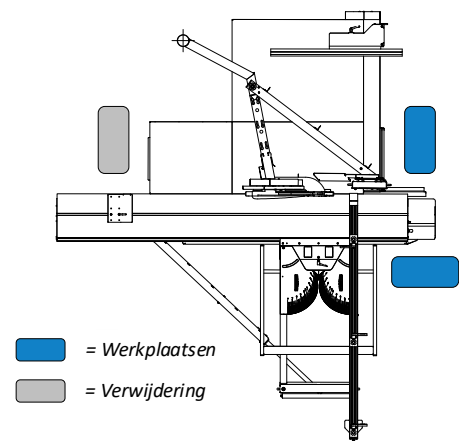
	Loopwagen lengte / Zaaglengte
Optie	2600 mm / 2850 mm
Standaard	3200 mm / 3450 mm
Optie	3800 mm / 4050 mm



Vooraanzicht:



Werkplaatsen:



HOKUBEMA Maschinenbau GmbH

Graf-Stauffenberg-Kaserne, Binger Str. 28 | Halle 120
DE 72488 Sigmaringen | Tel. +49 07571 755-0

E-mail: info@hokubema-panhans.de | Web: <https://hokubema-panhans.de>