

## 690 | 100

### Scie circulaire à format



#### Données techniques

Dimensions de la table :	1200 x 655 mm
Hauteur de la table :	900 mm (± 20 mm)
Plage d'inclinaison de la lame de scie :	0° - 46°
Vitesse de la lame de scie principale :	3000/4000/5000/6000 tr/min (réversible)
Diamètre de la lame de scie :	max. 450 mm (400 mm escamotable sous la table)
Alésage de la scie principale :	30 mm
Alésage de la scie d'incision / option Quickstep :	22 mm / 50 mm (diamètre de la lame de scie max. 125 mm)
Butée d'angle/d'onglet :	des deux côtés jusqu'à 46°
Hauteur de coupe :	max. 155 mm à 90° / max. 105 mm à 46°
Longueur de coupe / du chariot coulissant :	3200 mm / 3200 mm
Largeur de coupe au guide parallèle :	1030 mm
Coupe à longueur au guide télescopique :	max. 3500 mm
Extension de table :	plus 750 x 655 mm
Rallonge de table :	1200 x 655 mm
Moteur d'entraînement :	5,5 kW (7,5 CV)   option 7,5 kW (10 CV)
Indice de protection :	IP54
Espace nécessaire :	7000 x 6500 mm
Poids :	env. 1051 kg (net)
Charge au sol :	4,0 kg/cm <sup>2</sup>
Voltage :	400 V / 50 Hz
Câble d'alimentation :	Cu, 5 fils (la section doit être déterminée sur place par un électricien !)
Phases à connecter :	L1   L2   L3   N   PE
Fusible :	5,5 kW : 25 A   7,5 kW : 32 A ou 35 A
Aspiration :	raccordement total Ø 140 mm   dépression env. 1200 Pa
Puissance d'aspiration :	env. 1450 m <sup>3</sup> /h à 20 m/s (copeaux secs)
Lignes de signaux pour l'aspiration :	contact 03 + 04 sur le contacteur K2, voir schéma électrique



- Attention : les prescriptions de la société locale de distribution d'électricité s'appliquent.
- L'impédance de la boucle de défaut et l'adéquation du dispositif de protection contre la surintensité de courant doivent être contrôlés sur le site d'installation de la machine.
- Le branchement doit être effectué par un électricien qualifié et certifié.
- Vous trouverez le schéma électrique de la machine dans l'armoire électrique

#### Valeurs d'émission selon EN 1870-1<sup>1</sup>

Valeurs d'émission liées au poste de travail :	au ralenti : 87 dB(A)   en exploitation : 85 dB(A)
Niveau de puissance acoustique :	au ralenti : 99 dB(A)   en exploitation : 101 dB(A)
Valeur d'émission de poussières par poste de travail <sup>2</sup> <sup>3</sup> :	Les valeurs obtenues respectent les valeurs d'évaluation requises pour le label "BG-Holzstaubgeprüft" (testé à la poussière de bois).



Si les valeurs des émissions sonores liées au poste de travail dépassent la machine 85 dB(A), une protection acoustique adaptée doit être mise à disposition du personnel !

<sup>1</sup> La majoration d'incertitude K = 4 dB(A) | <sup>2</sup> autorisé 2,0 mg/m<sup>3</sup> d'air | <sup>3</sup> Valeurs d'émission de poussière : déterminées selon GS-HO-05

## Dimensions

Vue de dessus :

### Chariot coulissant

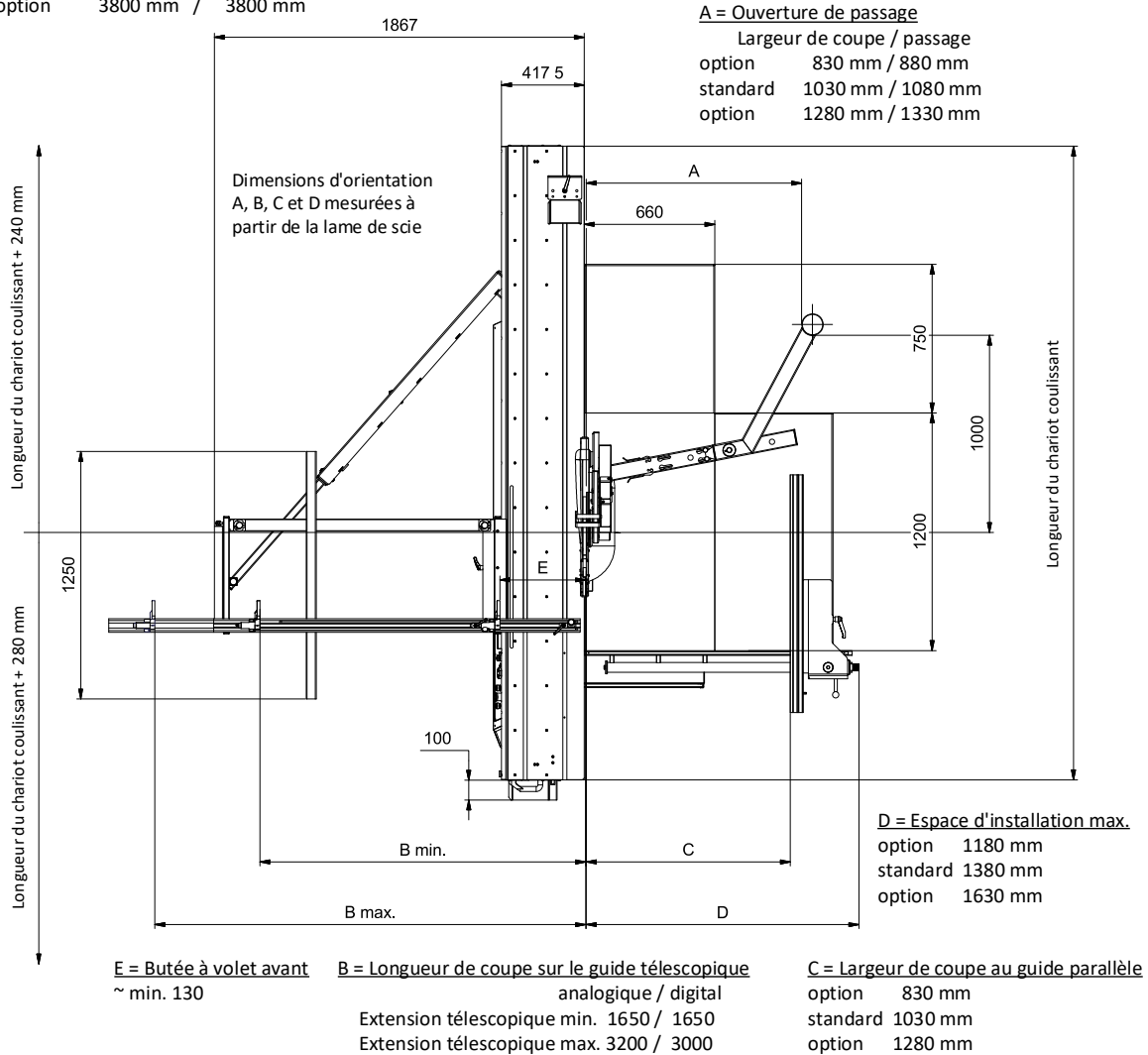
Longueur de la table / Longueur de coupe

option 2000 mm / 2000 mm

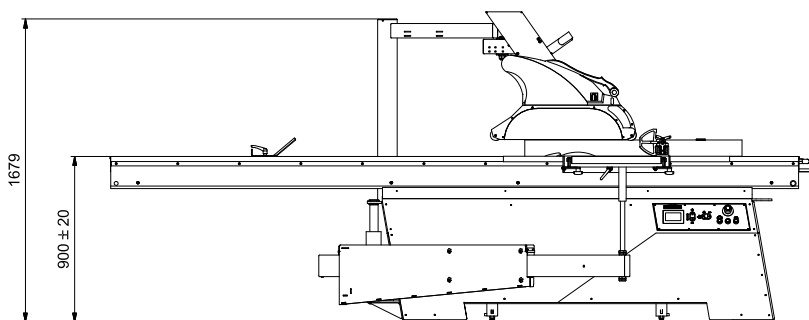
option 2600 mm / 2600 mm

standard 3200 mm / 3200 mm

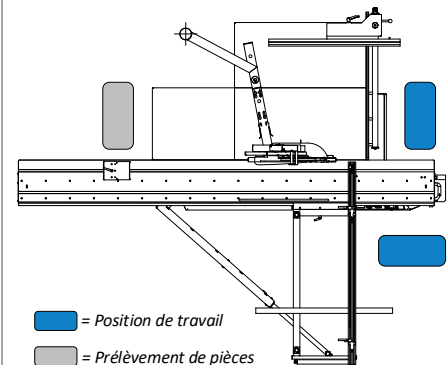
option 3800 mm / 3800 mm



Vue de face :



Positions de travail :



**HOKUBEMA Maschinenbau GmbH**

Graf-Stauffenberg-Kaserne, Binger Str. 28 | Halle 120

DE 72488 Sigmaringen (Allemagne) | Tel. +49 07571 755-0

E-Mail: [info@hokubema-panhans.de](mailto:info@hokubema-panhans.de) | Web: <https://hokubema-panhans.de>