

BSB 900

Bandsägemaschine



Technische Daten

Raddurchmesser:	900 mm
Sägeblattlänge:	min. 6160 mm / max. 6260 mm
Sägeblattbreite:	15 - 45 mm (10 - 45 mm bei spezieller Belagsbombierung)
Sägeblattstärke:	0,8 - 0,9 mm
Belagbreite:	47 mm
Sägeblattgeschwindigkeit:	1720 m/min
Schnitthöhe:	max. 550 mm
Schnittbreite:	max. 880 mm
Tischgröße:	830 x 1275 mm
Tischhöhe:	1015 mm
Bandsägeblattführung:	APA 2 (Größe 2)
Laservorrichtung (Option):	Laserkategorie 1M
Antriebsmotor Leistung:	Standard: 5,5 kW (7,5 PS) Option: 7,5 kW (10 PS)
Motorbremse:	Mechanisch (elektrisch bei Option „stufenlose Drehzahlregelung“)
Schutzart:	IP54
Platzbedarf:	siehe Seite 2
Gewicht:	ca. 700 kg (netto)
Spannung:	400 V / 50 Hz
Zuleitungskabel:	Cu, 5-adrig Der Querschnitt muss vor Ort durch eine Elektrofachkraft bestimmt werden!
Anzuschließende Phasen:	L1 L2 L3 N PE
Absicherung:	20 A bei 5,5 kW bzw. 25 A bei optionalem 7,5 kW Motor
Absaugung:	2 x Ø 120 mm Volumenstrom: 1140 m ³ /h
Absaugleistung:	ca. 1450 m ³ /h bei 20 m/s (trockene Späne)
Signalgeberleitung für Absauganlage:	Kontakt 163 + 164 am Schütz K1, siehe Schaltplan



- Achtung: Es gelten die Vorschriften des örtlichen EVU.
- Die Überprüfung der Impedanz der Fehlerschleife und der Eignung der Überstromschutzeinrichtungen müssen am Aufstellort der Maschine erfolgen.
- Der Elektroanschluss darf nur von einer zugelassenen Elektrofachkraft vorgenommen werden.
- Den Schaltplan zur Maschine finden Sie in der Maschinensäule hinter dem Bedienfeld oder (optional) im Schaltschrank.

Emissionswerte gemäß EN ISO 3746:2010

Schalleistungspegel ¹	Leerlauf: 85 dB(A) Bearbeitung: 97 dB(A)
Emissionsdruckpegel am Arbeitsplatz ¹	Leerlauf: 68 dB(A) Bearbeitung: 89 dB(A)
Arbeitsplatzbezogener Staubemissionswert ^{2 3}	0,75 mg/m ³

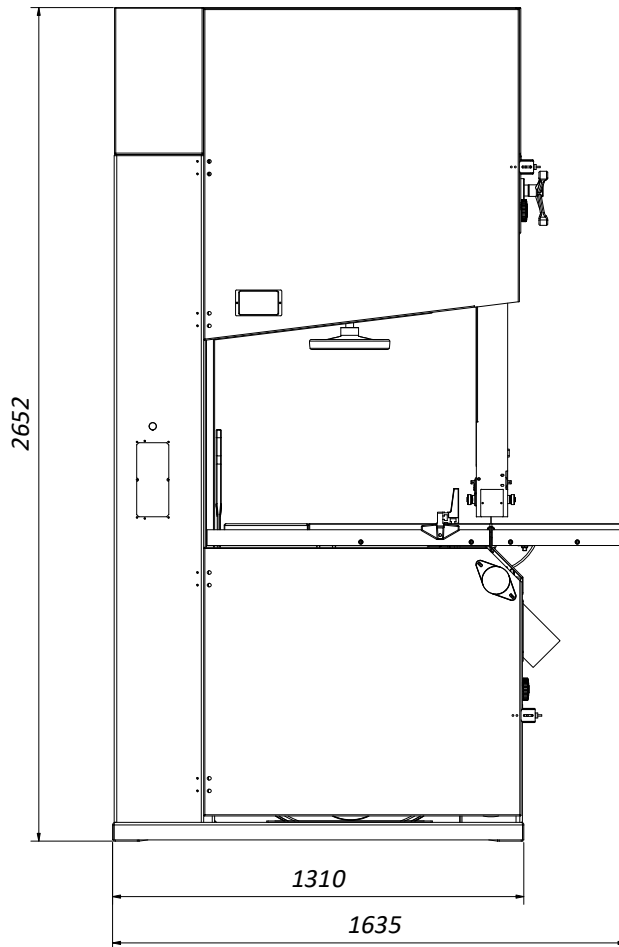


Sobald die arbeitsplatzbezogenen Geräuschemissionswerte der Maschine 85 dB(A) überschreiten, ist dem Personal ein geeigneter Gehörschutz zur Verfügung zu stellen!

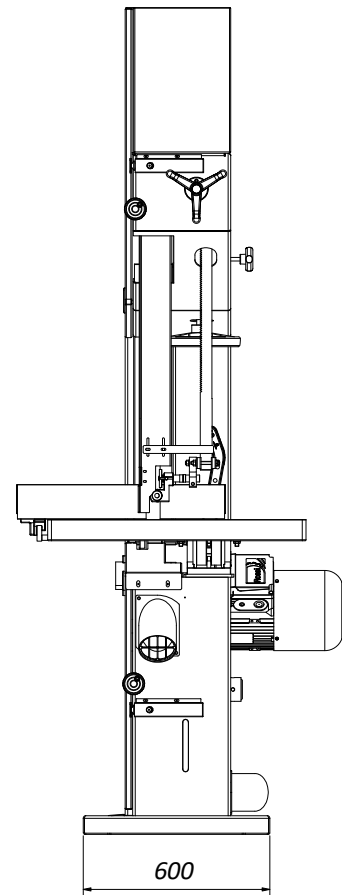
¹ Unsicherheitszuschlag K = 4dB | ² zulässig 2,0 mg/m³ Luft | ³ Staubemissionswerte: Ermittelt nach GS-HO-05

Abmessungen und Arbeitsplatz

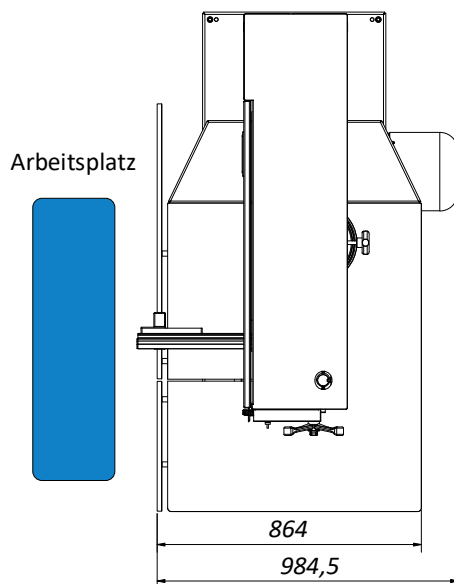
Vorderansicht:



Seitenansicht:



Draufsicht:



Platzbedarf:

Der effektive Platzbedarf ist in der Regel von den Abmessungen der Maschine und den Dimensionen der zu bearbeitenden Werkstücke abhängig.

Stellen Sie generell ausreichend Platz rund um die Maschine zur Verfügung und kalkulieren Sie auch den erforderlichen Arbeitsplatz für das Bedienpersonal und für die Zu- und Abführung der Werkstücke mit ein.

HOKUBEMA Maschinenbau GmbH

Graf-Stauffenberg-Kaserne, Binger Str. 28 | Halle 120

DE 72488 Sigmaringen | Tel. +49 07571 755-0

E-Mail: info@hokubema-panhans.de | Web: <https://hokubema-panhans.de>