

BSB 900

Lintzaagmachine



Technische gegevens

Lintzaagwielen:	Ø 900 mm
Lengte zaagblad:	min. 6160 mm / max. 6260 mm
Breedte zaagblad:	15 - 45 mm (10 - 45 mm met speciale bombering van de voeringen)
Dikte zaagblad:	0,8 - 0,9 mm
Breedte wielvoering:	47 mm
Zaagbladsnelheid:	1720 m/min
Maaihoogte:	max. 550 mm
Maaibreedte:	max. 880 mm
Tafelmaat:	830 x 1275 mm
Tafelhoogte:	1015 mm
Lintzaaggeleiders:	APA 2 (maat 2)
Laserapparaat (optie):	laserklasse 1M
Motorvermogen:	standaard: 5,5 kW (7,5 pk) optie: 7,5 kW (10 pk)
Motorrem:	mechanisch (elektrisch met optie "traploze snelheidsregeling")
Beschermingsklasse:	IP54
Benodigde ruimte:	zie pagina 2
Gewicht:	ca. 700 kg (netto)
Spanning:	400 V / 50 Hz
Voedingskabel:	Cu, 5-aderig. De doorsnede moet ter plaatse door een erkende elektricien worden bepaald!
Te verbinden fasen:	L1 L2 L3 N PE
Voorzekeren:	20 A met 5,5 kW of 25 A met optionele 7,5 kW motor
Afzuigmondstuk:	2 x Ø 120 mm volumestroom: 1140 m ³ /h
Afzuigcapaciteit:	ca. 1450 m ³ /u bij 20 m/s (droge spanen)
Signaalgeneratorlijn voor afzuigstelsel:	contact 163 + 164 op contactor K1, zie schakelschema



- Let op: De voorschriften van de plaatselijke elektriciteitsmaatschappij zijn van toepassing.
- De impedantie van de foutlus en de geschiktheid van de overstrombeveiligingsinrichting moeten op de plaats van installatie van de machine worden gecontroleerd.
- De aansluiting moet worden uitgevoerd door een erkende elektricien!
- De schakelschema's vindt u in de machinekolom achter het bedieningspaneel of (optioneel) in de schakelkast.

Emissiewaarden volgens EN ISO 3746:2010

Geluidsvermogen ¹	inactief: 85 dB(A) bewerking: 97 dB(A)
Emissiedrukniveau op de werkplaats ¹	inactief: 68 dB(A) bewerking: 89 dB(A)
Werkplaats-gerelateerde stofemissiewaarde ^{2 3}	0,75 mg/m ³

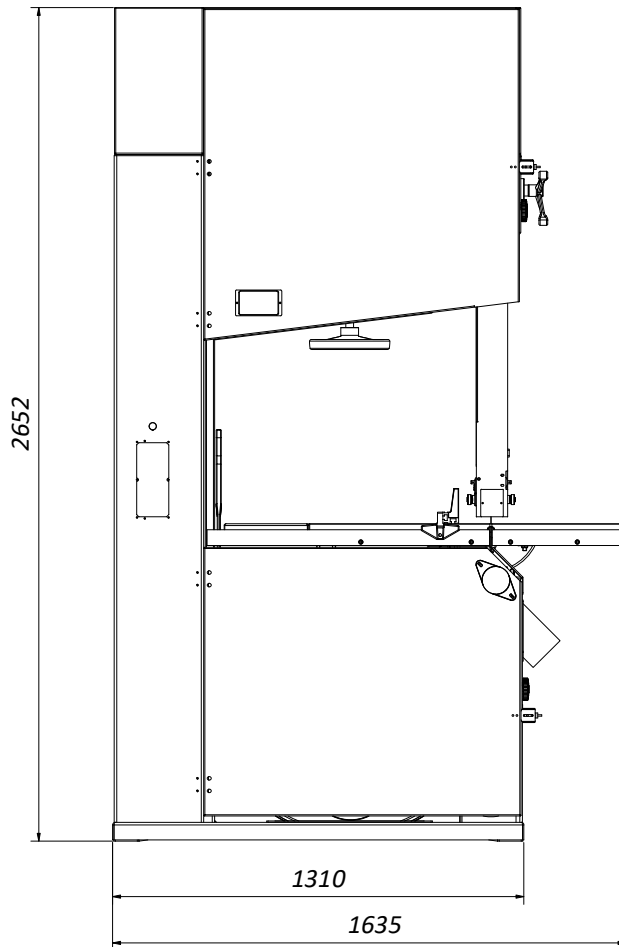


Zodra de geluidsemissiewaarden van de machine 85 dB(A) overschrijden, moet geschikte gehoorbescherming ter beschikking van het personeel worden gesteld!

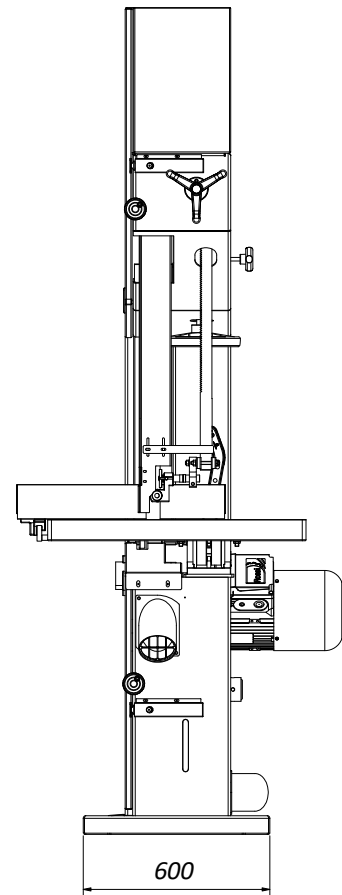
¹ Onzekerheidstoelag K = 4dB | ² toelaatbaar 2,0 mg/m³ lucht | ³ Stofemissiewaarden: Bepaald volgens GS-HO-05

Afmetingen en werkplaats

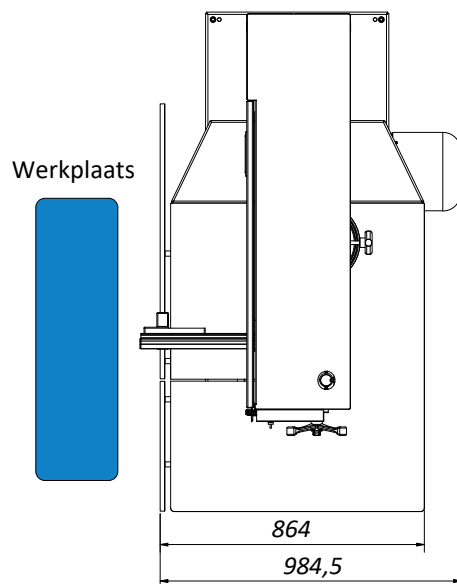
Vooraanzicht:



Zijaanzicht:



Bovenaanzicht:



Benodigde ruimte:

De benodigde effectieve ruimte hangt meestal af van de afmetingen van de machine en de afmetingen van de te verwerken werkstukken.

Zorg in het algemeen voor voldoende ruimte rondom de machine en bereken ook de benodigde werkplek voor het bedienend personeel en voor de aan- en afvoer van de werkstukken.

HOKUBEMA Maschinenbau GmbH

Graf-Stauffenberg-Kaserne, Binger Str. 28 | Halle 120

DE 72488 Sigmaringen | Tel. +49 07571 755-0

E-mail: info@hokubema-panhans.de | Web: <https://hokubema-panhans.de>